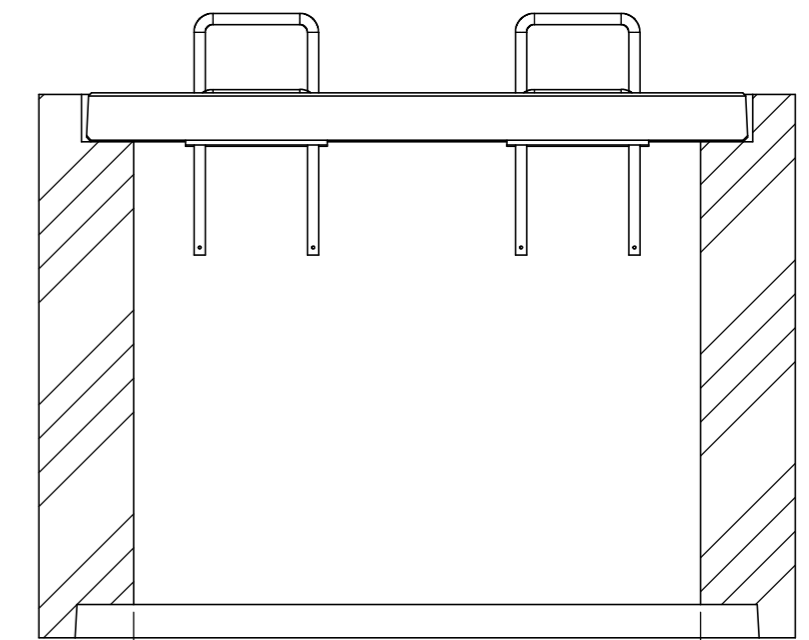
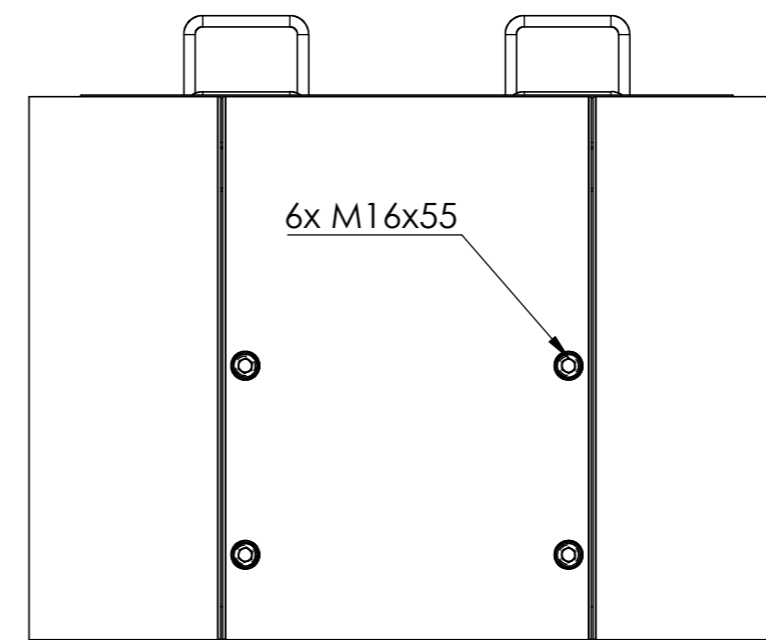
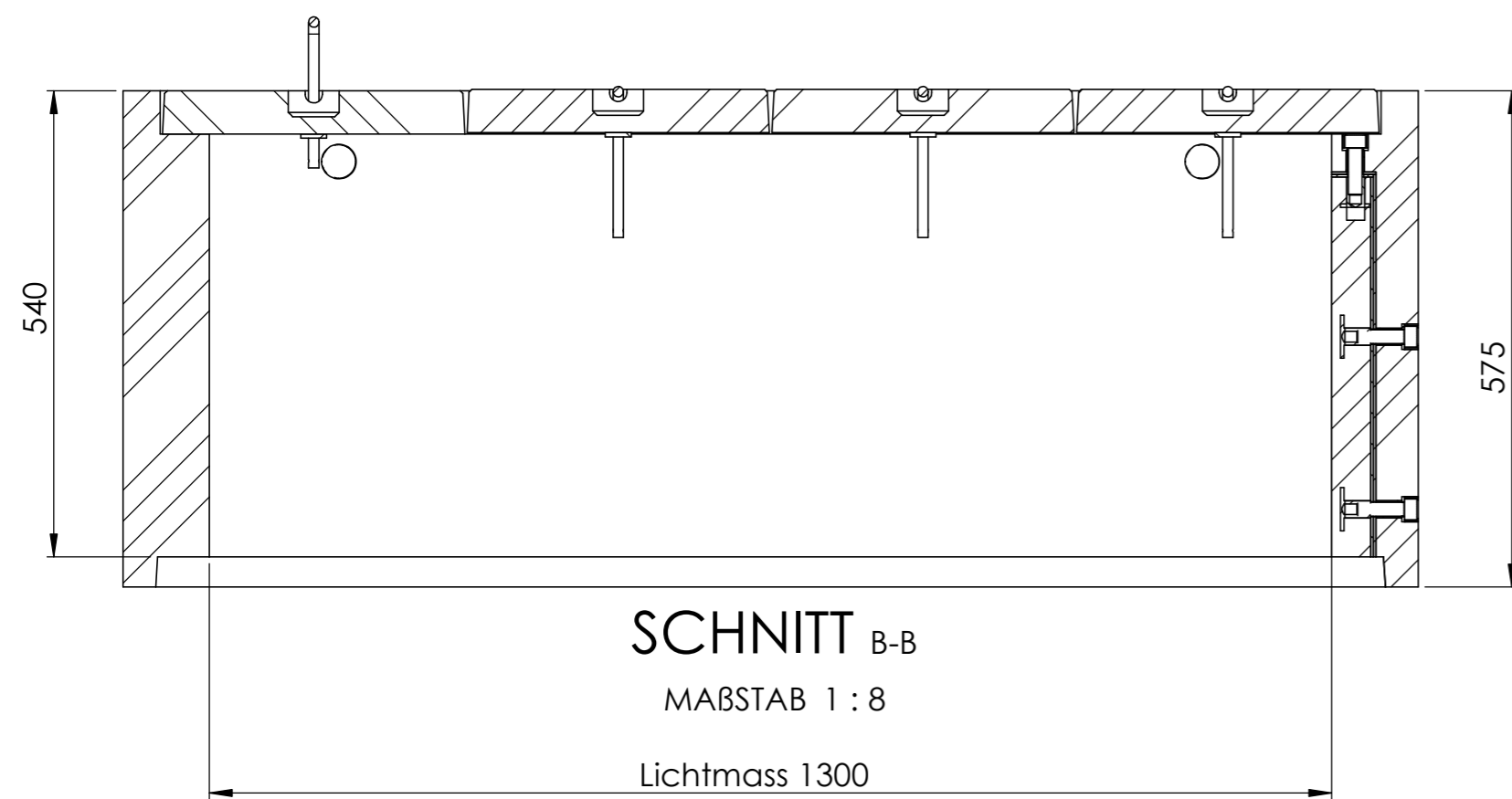
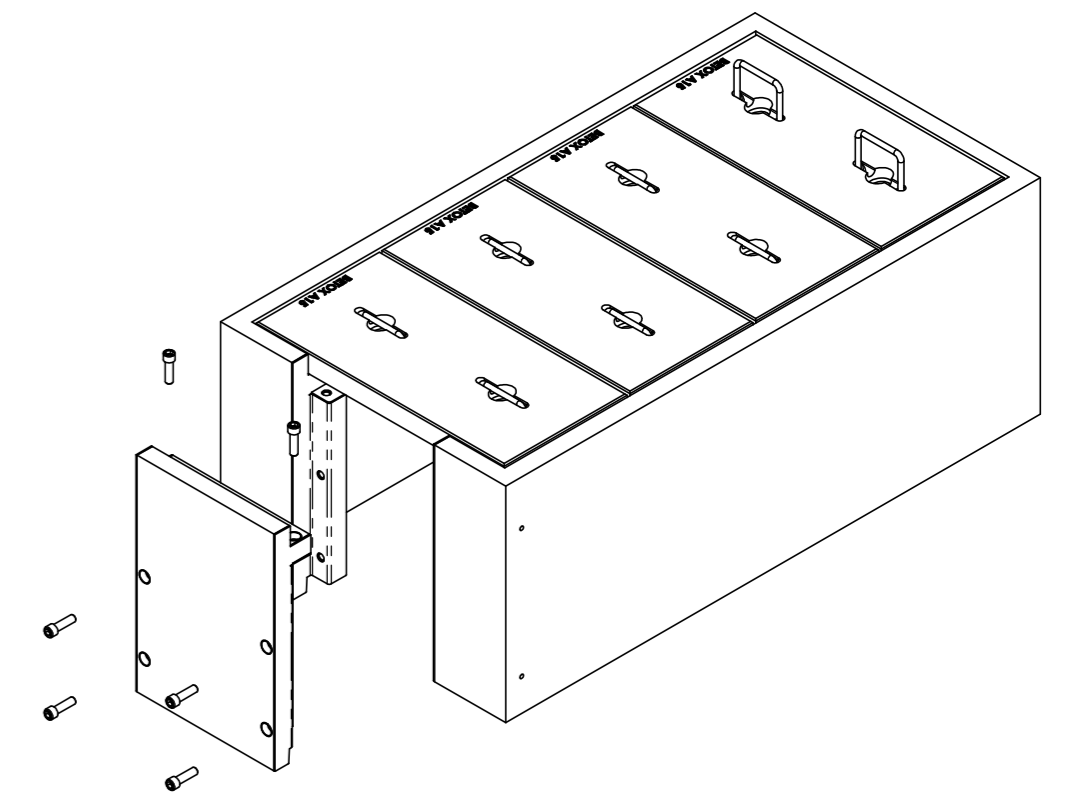
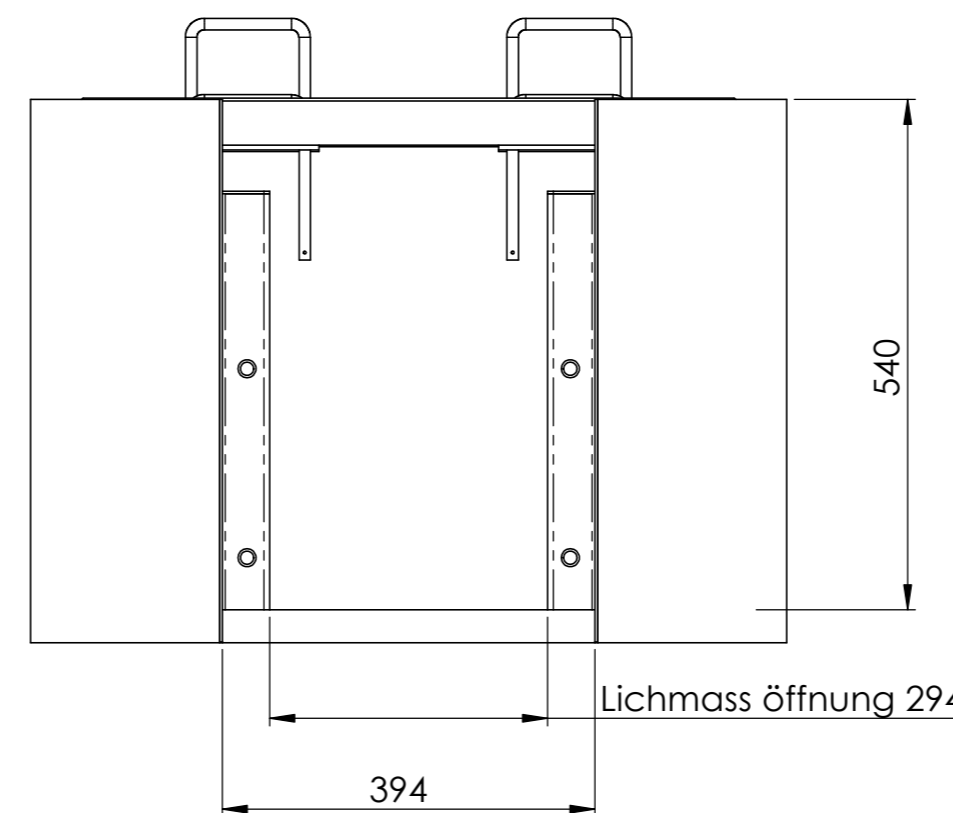


Stirnseite geschlossen




SCHNITT A-A  
MABSTAB 1 : 8  
Lichtmass 600

Stirnseite offen



SCHNITT B-B  
MABSTAB 1 : 8  
Lichtmass 1300

Allgemeintoleranzen ISO 2768-m		Material: Beton		Gewicht: -		
SC.0613.X.54.A15.APB			Massstab 1:5	Gezeichnet	22.03.2024	MH
				Geprüft	22.03.2024	MH
			Format A2	Zeichnungsnr. 019-305		